

令和5年度 全国中学校体育大会
第45回全国中学校ソフトボール大会要項

1 目的

この大会は、中学校教育の一環として中学校生徒に広くソフトボール競技実践の機会を与え、技能の向上とアマチュアスポーツ精神の高揚をはかり、心身ともに健康な中学校生徒を育成するとともに、中学校生徒の相互の親睦をはかるものである。

2 主催

(公財)日本中学校体育連盟 (公財)日本ソフトボール協会 香川県教育委員会 丸亀市教育委員会

3 主管

四国中学校体育連盟 香川県中学校体育連盟 香川県ソフトボール協会

4 後援

(申請中)

スポーツ庁 全日本中学校長会 全国都道府県教育長協議会 全国市町村教育委員会連合会
(公社)日本PTA全国協議会 日本私立中学高等学校連合会 NHK 全国新聞社事業協議会
毎日新聞社 香川県 丸亀市 香川県市町教育委員会連絡協議会 香川県PTA連絡協議会
香川県学校長会 丸亀地区中学校長会 (公財)香川県スポーツ協会 (公財)丸亀市スポーツ協会
四国新聞社 RNC西日本放送 KSB瀬戸内海放送

5 特別協賛

大塚製薬株式会社 菅公学生服株式会社

6 会期

令和5年8月18日(金)～21日(月)[予備日：22日(火)]

18日(金)競技部会、監督会議、審判・記録員会議

19日(土)開始式・男女1回戦

20日(日)男女2回戦・3回戦

21日(月)男女準決勝(3位表彰式)、決勝(優勝、準優勝表彰式)

7 会場

競技・表彰式 丸亀土器川公園ソフトボール場、軟式野球場

〒763-0092 香川県丸亀市川西町南地先

TEL 0877-24-6251

8 参加資格

- (1) 参加者は、都道府県中学校体育連盟加盟の中学校に在籍し、第45回全国中学校ソフトボール大会要項により全国大会参加資格を得た者に限る。
- (2) 年齢は平成20年(2008年)4月2日以降に生まれた者に限る。
- (3) 前項以外の生徒が参加を希望する場合は、令和5年6月30日までに、都道府県中学校体育連盟を通して、(公財)日本中学校体育連盟に申し出ること。
- (4) ブロック代表またはブロック中学校体育連盟の推薦を受けた1校単位で編成されたチーム及び開催地代表チームとする。ただし、「全国中学校体育大会複数校合同チーム参加規程」に基づき、都道府県中学校体育連盟が認めた「複数校合同チーム」および「拠点校部活動チーム」は参加できるものとする。
- (5) 各ブロック大会と同一のメンバーであること。なお、選手の変更・追加及びユニフォームナンバーの変更は認めない(監督会議で確認する)。また、ブロック大会以降の日本ソフトボール協会

への登録を必須とする。ただし、既に地域スポーツ団体等（地域クラブ活動）での登録がある選手については、予選会から当該チームのみの出場であることを、各予選会のプログラムや参加申込み書等所属のわかるものを提出し、ブロック長が確認する。

(6) 夏季大会に限り、同一年度内の参加は全競技を通じて、一人一回とする。

(7) 参加資格の特例

① 学校教育法第134条の各種学校（1条校以外）に在籍し、都道府県中学校体育連盟の予選会に参加を認められた生徒であること。

また、本大会に参加を希望する各種学校は、以下の条件を具備すること。

ア 全国大会の参加を認める条件

- (ア) (公財)日本中学校体育連盟の目的及び永年にわたる活動を理解し、それを尊重すること。
- (イ) 生徒の年齢及び修業年限が、我が国の中学校と一致している単独の学校で構成されていること。複数校合同チームや拠点校部活動については、別に定めた規程によること。
- (ウ) 参加を希望する学校にあっては、運動部活動が教育活動の一環として、日常継続的に当該校顧問教員の指導のもとに、適切に行われていること。

イ 全国大会に参加した場合に守るべき条件

- (ア) 全国大会開催基準を守り、出場する競技種目の大会申し合わせ事項等に従うとともに、大会の円滑な運営に協力すること。
- (イ) 全国大会参加に際しては、責任ある当該校校長・教員・部活動指導員が生徒を引率すること。また、万一の事故発生に備え、傷害保険等に加入するなどして、万全の事故対策を立てておくこと。
- (ウ) 大会開催に要する経費については、必要に応じて応分の負担をすること。

ウ (公財)日本中学校体育連盟ソフトボール競技部としての細則

- (ア) ブロック大会以降の日本ソフトボール協会への登録を必須とする。ただし、既に地域スポーツ団体等（地域クラブ活動）での登録がある選手については、予選会から当該チームのみの出場であることを、各予選会のプログラムを提出し、ブロック長が確認する。

② 地域スポーツ団体等（地域クラブ活動）に所属し、都道府県中学校体育連盟またはブロック中学校体育連盟の予選会に参加を認められた生徒であること。

また、本大会に参加を希望する地域スポーツ団体等（地域クラブ活動）は、以下の条件を具備すること。

ア 全国大会の参加を認める条件

- (ア) (公財)日本中学校体育連盟の目的及び永年にわたる活動を理解し、それを尊重すること。
- (イ) 生徒の年齢及び修業年限が我が国の中学校と一致している（中学校に在籍している）こと。
- (ウ) 地域スポーツ団体等（地域クラブ活動）にあっては、日常継続的に代表者もしくは指導資格を有する指導者の指導のもとに、適切に行われていること。
- (エ) 『学校部活動及び新たな地域クラブ活動の在り方等に関する総合的なガイドライン』（令和4年12月27日スポーツ庁・文化庁発出）の「Ⅱ 新たな地域クラブ活動」を遵守していること。
- (オ) 日本ソフトボール協会に登録されていること。かつ同じ内容で都道府県中学校体育連盟に登録していること。
- (カ) 都道府県における予選会となる全ての大会において、競技役員や審判など運営上必要な事項に協力すること。
- (キ) 地域スポーツ団体等（地域クラブ活動）で本大会につながる大会に参加する場合、在籍中学校での大会参加は認めない。その逆も同様である。

イ 全国大会に参加した場合に守るべき条件

- (ア) 全国大会開催基準を守り、大会申し合わせ事項等に従うとともに、大会の円滑な運営に協力すること。
- (イ) 本大会参加に際しては、責任ある代表者・指導者が生徒を引率すること（引率細則は適用する）。また、万一の事故発生に備え、傷害保険等に加入するなどして、万全の事故対策を立てておくこと。
- (ウ) 大会開催に要する経費については、必要に応じて応分の負担をすること。
- (エ) 地域スポーツ団体名（地域クラブ活動）での出場は1チームのみとする（複数のチームの参加はできない）。

ウ 参加を認めない場合

- (ア) 本大会参加申込みの際して、参加条件に虚偽の内容が判明した場合は参加を認めない。

エ (公財) 日本中学校体育連盟ソフトボール競技部としての細則

(7) 地域スポーツ団体等(地域クラブ活動)の扱いについて

「学校部活動から移行した地域部活動」や「休日と平日の扱いが異なるチーム」等については、当面の間、その実施母体や活動状況を各都道府県中体連ソフトボール専門委員長が判断し、学校部活動として扱うこともできるものとする。その場合は、構成が日本中体連の学校部活動の合同規程を満たしており、学校の教員・部活動指導員等の指導の元での活動であることを条件とする。

また、上記以外の地域スポーツ団体等(地域クラブ活動)については、都道府県において1年以上の登録、活動実績があるものとする。

(イ) チーム登録について

- ・選手は、本大会につながる予選会から本大会までにおいて、途中から別のチームに加入しての参加はできない。
- ・各ブロック大会および全国大会のチーム構成は、同じ登録メンバーでなければいけない。
- ・本大会において、同一人物が複数のチームの監督・コーチ・引率者等を務めることはできない。

(8) 個人情報の取り扱い(利用目的)

大会の主催者は、個人情報保護に関する法令を遵守し、(公財)日本中学校体育連盟個人情報保護方針・規程に基づき、取得する個人情報について適正に取り扱う。また、取得した情報は、競技大会の審査資格・競技大会運営上必要なプログラム編成及び作成・ホームページ・掲示板・報道発表・記録発表(記録集)・動画配信等、その他競技運営及び競技に必要な連絡等に利用する。大会に参加する各選手はこれに同意する。

9 参加料

(1) 参加登録選手一人につき4,000円とする。

(2) 参加料は「出場チーム名」を明記し下記の銀行口座に振り込むこと。

金融機関	香川銀行	東支店営業部
店番	104	
口座番号	3580008	
フリガナ	レイワ5ネンドゼンコクチュウガッコウタイイクタイカイ	カガワケンジッコウイインカイ
	ソフトボールキョウギジムキョク	ダイヒョウ トサジュン
口座名	令和5年度全国中学校体育大会香川県実行委員会	ソフトボール競技事務局
代表	土佐 準	

※参加申込締切以降の参加料の返金は行わない。

※手数料は参加者負担とする。締切8月17日(木)

10 引率者及び監督

(1) 参加生徒の引率・監督は、出場校(チーム)の校長・教員・部活動指導員※1、地域スポーツ団体等(地域クラブ活動)の代表(指導)者とする。部活動指導員が引率・監督を務める場合は、「参加申込書」の監督者及び引率者の欄に指示されている印を付け、必要事項を記入する。なお、部活動指導員は、他校の引率者及び依頼監督になれない。

※1 ここでいう部活動指導員は、学校教育法施行規則第78条の2に示されている者をいう。以下同じ。

(2) 全国大会では外部指導者(コーチ)をおくことができる。外部指導者(コーチ)は、出場校の校長が認めた者とし、所定の「外部指導者(コーチ)確認書(校長承認書)」に必要事項を記入し、参加申し込み時に大会事務局に提出する。ただし、当該校以外の中学校教職員は、外部指導者(コーチ)にはなれない。地域スポーツ団体等(地域クラブ活動)は該当しない。

(3) 全国大会に出場するチーム・選手の引率者、監督、部活動指導員、外部指導者(コーチ)等は、部活動の指導中における暴力・体罰・セクハラ等により、任命権者又は学校設置者から懲戒処分を受けていない者であること、地域スポーツ団体等(地域クラブ活動)の指導者においては、日本スポーツ協会公認指導者の処分等に該当していない者であることとしている。校長(代

表者)はこの点を確認して、大会申込書を作成する。なお、外部の指導者は校長から暴力等に対する指導処置を受けていないこととする。

- (4) 全中大会の参加について、校長・教員・部活動指導員が引率できないと校長が判断した場合、「全国中学校体育大会引率細則」により、校長が適切であると承認した外部指導者(コーチ)に引率及び監督の資格を認める。
- (5) 合同チームの引率・監督は出場校の校長・教員・部活動指導員とする。但し、やむを得ない場合は校長・教員(部活動指導員は含まない)による代表引率・監督を認める。
[注意点]
 - ① 部活動指導員は依頼監督にはなれない。また合同チームの代表引率・監督にもなることができない。
 - ② 部活動指導員として複数校に勤務する場合、全中大会で引率・監督を担当できる学校は1校のみとする。着任時に大会の引率・監督を担当する学校を決定し所属する都道府県中学校体育連盟に報告する。複数の都道府県で指導する場合も、引率・監督を認めるのは1校のみである。
 - ③ 本大会において、同一人物が複数のチームの監督・コーチ・引率者等を務めることはできない。
- (6) 地域スポーツ団体等(地域クラブ活動)においては、(公財)日本ソフトボール協会にチーム登録され指導者資格を有している者が、引率・監督・コーチのいずれかを務めていること。

11 チーム構成

- (1) ベンチに入れる人数は選手18名以内、監督1名、コーチ1名、引率責任者1名とする。
- (2) ユニフォームナンバーは主将が10、監督が30、コーチは31または32をつけ、主将以外の選手は10・30・31・32を除く1～99をつける。

12 参加チーム数・ブロック割当数

- (1) 参加チーム数のブロック割当数は、以下の表の通りである。

		北海道	東北	関東	北信越	東海	近畿	中国	四国	九州	開催地	合計
割当数	男子	1 (0)	1	3	1	1 (0)	2	1	3 4	2 3	1	16
	女子	2	3	5	2	4	4	2	2	3	1	28

- (2) 開催地枠については以下の通りとする。
 - ① 開催県(都道府県)から出場させる。
 - ② 開催県から出場できない場合、開催ブロックから出場させる。
- (3) 男子チームにおいて各ブロック代表に欠場が出た場合は、次の順位で補充を行う。
 - ① 10校以上の加盟校があり、割当数が1チームのブロック。
 - ② 前年度の都道府県対抗の出場チームの多い順から割り当てる。
ただし、参加要件の緩和(地域クラブ活動)を考慮し、今年度の加盟・登録の多いブロックに割り振る。(今年度は、「四国」と「九州」に割り当てる)

13 競技規則

- (1) ルールは(公財)日本ソフトボール協会2023年度オフィシャル・ソフトボールルールに準じる。
- (2) 使用球は、ゴム製検定3号球(男子:ナガセケンコー、女子:内外ゴム)とする。なお、試合球は主催者側で用意する。
- (3) サスペンデッドゲーム(一時停止試合)を適用する。
- (4) コールドゲームを適用する。(ただし、3回15点、4回10点、5回以降7点以上の差が生じた場合)
- (5) ベースコーチは選手のみ出場とする。
- (6) コーチにはフィールディングは認めるが、選手交代・タイムの要求・抗議等の権限は認めない。また、ベンチから出て指示することも認めない。
- (7) 金属製スパイク及びセラミック製スパイクは禁止する。

14 競技方法

トーナメント方式にて行う。ただし、3位決定戦は行わない。

15 表彰

- (1) 優勝、準優勝、第3位まで表彰する。
- (2) 優勝チームには優勝旗(持ち回り)、優勝杯(持ち回り)、賞状、トロフィー、メダル、盾を授与する。
- (3) 準優勝チームには準優勝杯(持ち回り)、トロフィー、賞状、メダルを授与する。
- (4) 第3位チームには賞状、メダルを授与する。なお、表彰は準決勝終了後に行う。

16 参加申込

プログラム作成の関係上、「チーム紹介原稿及び写真」及び「それ以外の申込書一式」を、E-mailで下記まで送付すること。

その後、正式な申込書を令和5年8月10日(木)必着で、下記宛に書留速達で送付すること。

〒760-0077

香川県高松市上福岡町714番地1 高松市玉藻中学校内

令和5年度 全国中学校体育大会香川県実行委員会ソフトボール競技 事務局 土佐 準

TEL 080-3166-5913

E-mail kagawaz05soft@themis.ocn.ne.jp

17 組合せ抽選

組合せは、主催者による代理抽選とし、8月11日(金)13時から第45回全国中学校ソフトボール大会実行委員会において行う。抽選結果は、17時頃にホームページに掲載する。

18 諸会議

- (1) (公財)日本中学校体育連盟ソフトボール競技部会
日時 8月18日(金) 15:00～
場所 オークラホテル丸亀 カトレアの間
〒763-0011 香川県丸亀市富士見町3丁目3-50
TEL 0877-23-2222
- (2) 監督会議 ※ 監督会議の際はユニフォームを必ず着用すること。
日時 8月18日(金) 17:00～
場所 オークラホテル丸亀 エメラルドの間
〒763-0011 香川県丸亀市富士見町3丁目3-50
TEL 0877-23-2222
- (3) 審判・記録員会議
日時 8月18日(金) 18:30～
場所 オークラホテル丸亀 エメラルドの間
〒763-0011 香川県丸亀市富士見町3丁目3-50
TEL 0877-23-2222

19 宿泊及び輸送

(1) 宿泊について

- ① 別紙「宿泊・弁当要項」により斡旋する。適切な危機管理対応(感染症・自然災害等)を確保するため、必ず全国中学校ソフトボール実行委員会指定の業者を通して申し込むこと。(指定外の宿泊施設の利用は、原則として認めない。)
- ② 申し込みは直接下記宛に8月10日(木)12時必着で申し込むこと。

(2) 輸送について

- ① シャトルバスについて
運行しない。JR及びタクシー等の交通機関を利用すること。
- ② 自家用車・貸し切りバスを利用する場合について
係員の指示に従い、指定された駐車場に駐車すること。
交通手段の手配等も下記の旅行代理店を通して別紙要項にて申し込むこと。

東武トップツアーズ株式会社高松支店 担当：三好 智（みよし さとし）
第45回全国中学校ソフトボール大会デスク
〒760-0023 香川県高松市寿町2-2-10 高松寿町プライムビル8F
TEL 050-9002-5462 FAX 087-851-6535
携帯 080-2195-8745
E-mail satoshi_miyoshi@tobutoptours.co.jp
営業時間：平日 9：45～17：45（土・日曜日・祝日は定休日）

20 感染症等への対応について

大会に関わる全ての者の感染症対策については、(公財)日本中学校体育連盟の「インフルエンザ・コロナウイルス感染症に関わる対応について」に従うこと。

21 その他

- (1) 練習会場は、土器川公園配置図の練習会場を使用できる。但し、フリーバッティングは不可。
- (2) 雨天の場合は、1日だけ順延する。
- (3) 大会期間中の負傷・疾病に関しては、応急処置のみ行う。また、本大会は、学校からの参加においては独立行政法人日本スポーツ振興センター法の定めを適用し、地域スポーツ団体等(地域クラブ活動)においては、各自加入した損害保険を適用する。
- (4) 参加者は健康保険証を持参することが望ましい。
- (5) 各参加チームへのプログラムは「監督会議」の際に5部配付する。それ以外は有料とする。
- (6) 大会ホームページに、大会要項・申込書類一式、会場案内等を掲載する。
- (7) 競技上止むを得ず、競技時間と競技コートを変更するおそれがある。

大会ホームページURL <https://softball.zenchuu.jp>

22 連絡先

(1)大会開催前

〒760-0077
香川県高松市上福岡町714-1 高松市玉藻中学校内
令和5年度 全国中学校体育大会香川県実行委員会ソフトボール競技 事務局 土佐 準
TEL 080-3166-5913
FAX 087-837-9126
E-mail:kagawaz05soft@themis.ocn.ne.jp
受付時間：8：00～16：25

(2)大会開催中(18日～21日)

080-3166-5913 (土佐 準)

令和5年度 全国中学校体育大会 四国ブロックスローガン

「君の夢 四国の蒼空^{そら}で 咲きほこれ」

(公財) 日本中学校体育連盟 ソフトボール競技部 申し合わせ事項

1. ルール(公式ゲーム)に関する事項

- ①コーチズボックスに入るのは選手のみとする。
- ②外部指導者(コーチ)登録は1名とし、ユニフォームナンバー31または32とする。
- ③ユニフォームの背中に個人名を入れる際には、プログラムに掲載の姓名を表示すること。
(姓または名のみでもよいが、ニックネームなどは不可とする。)
また、学校教育の発表の場であることを踏まえ、ユニフォーム・ヘルメットに広告を入れることは認めない。(チーム名の表示は可)
- ④監督・部活動指導員・コーチ・外部指導者(コーチ)のユニフォームの上着は、選手と同色・同意匠のものとする。裾を外に出すユニフォームの時は、監督・部活動指導員・コーチ・外部指導者(コーチ)は中に入れるタイプでもかまわない。
- ⑤選手が襟付き、またはノースリーブのユニフォームの場合、監督・部活動指導員・コーチ・外部指導者(コーチ)も同じものを着用する。また、選手が半ズボンの時、監督・部活動指導員・コーチ・外部指導者(コーチ)は同色のズボンで良い。(サイドラインなどがなくてもかまわない)
- ⑥合同チームのユニフォームについては統一されたものとする。

2. 競技(公式ゲーム)に関する事項

- ①登録選手以外の選手は、自チーム側の応援席にいること。
- ②競技場の外野及びファール地域フェンスの内側には、校旗(部旗)・横断幕・のぼりなどを掲示しない。
- ③監督を兼務しない引率責任者の服装は、襟付きのシャツ・長ズボン・またはスカートで靴を履くこと。(Tシャツ、サンダルやハイヒールは禁止)
- ④試合中は、ベンチ内で写真・動画の撮影は行わない。
- ⑤投球時、投手がセットしたらリリースするまで、ベンチもスタンドも応援を中断する。
- ⑥応援は鳴り物(ペットボトル・うちわなども含む)は禁止とする。大会の品位を汚すような野次や、審判員のコールに対する野次があった場合には、試合を中断して当該監督を指導し対処する。
- ⑦選手のサングラスについては、眩惑による危険防止や健康上の目的での使用を認めるが、視野の狭窄や明るさの減衰による視覚の低下、破損について十分に配慮すること。なお、アイシェードなどは認めない。監督は、選手交代の通告など審判員と会話をするときにははずすこと。
- ⑧ゲーム中の控え選手のピッチング練習は、ファール地域で1組のみとする。捕手は必ずマスク着用をすること。
- ⑨試合前の選手紹介のアナウンスは、フィールディング中に行う。
- ⑩応援席などベンチ外から作戦指示・それにとまなう助言はしてはならない。そのような行為が見られた時は、監督または該当者に注意する。
- ⑪試合進行を迅速にするため、試合後のあいさつは、ホームベースをはさんで行う1回のみとする。審判・相手チーム・ベンチ・応援席への個別なあいさつは重ねて行わない。

3. 競技場(大会運営)に関する事項

- ①保護者・応援席のビデオ撮影は、バックネット裏及びセンターバックスクリーン周辺は禁止とする。撮影の可能な場所を競技場に設置する。
- ②(公財)日本中体連の協賛企業の横断幕は、投球と重ならない位置に設置する。
- ③アミの外野フェンスを使用する場合は、支柱の上部には安全のためのカバーを付ける。また、フェンスの上部には、白色・黄色などの帯状のもの(マーカー)を設置する。

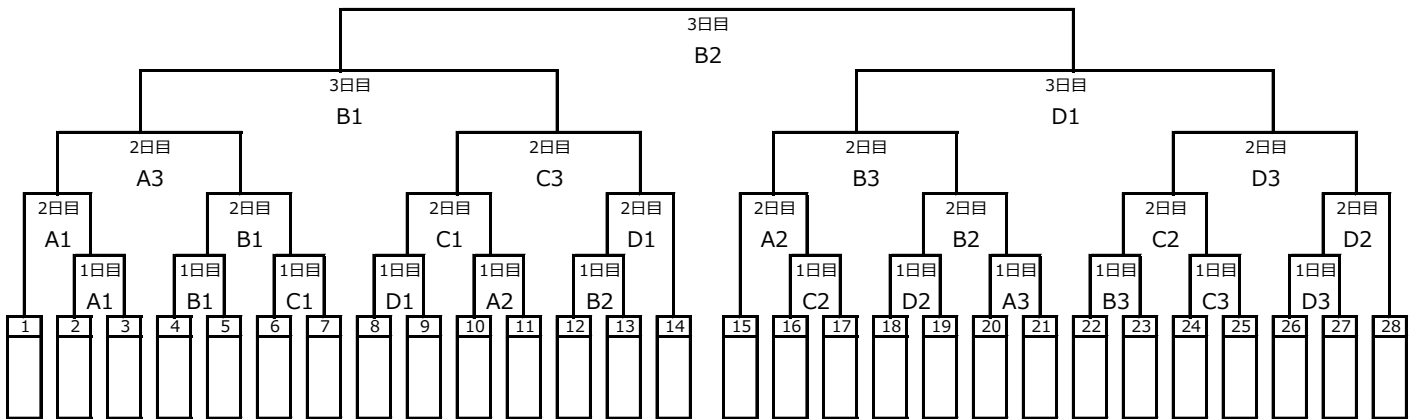
4. その他の事項(大会運営)

- ①ブロック長は、監督会議の前に各ブロック大会と全中のプログラムを見て、ブロック大会に登録されていない選手が全中に登録されていないか確認する。
(チームの日ソ登録については検討していたが、今年度は従前と変更はない。)
- ②全中の優勝カップ、優勝旗、返還の代理者のユニフォームは、チームの自費で送付する。
- ③全中の組合せは、同じブロックがベスト4まで対戦しないことを原則とする。
- ④日本ソフトボール協会の視察には、あらかじめ役職がわかる帽子・IDなどを付けるようにする。

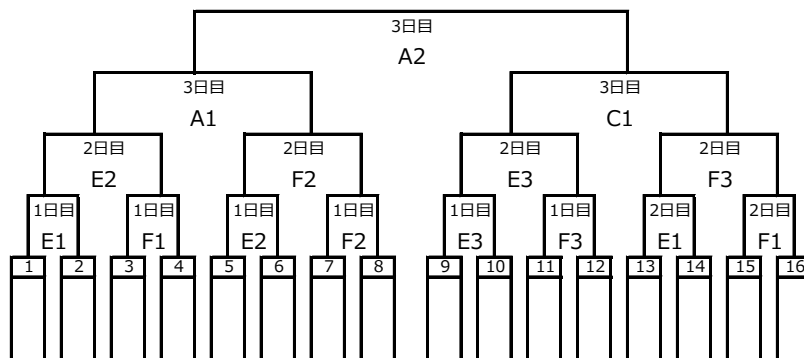
試合の日程

日	曜日	時刻							
18日	(金)	15:00	中体連競技部会 (オークラホテル丸亀 カトリアの間)						
		17:00	監督会議 (オークラホテル丸亀 エメラルドの間)						
		18:30	審判・記録員会議 (オークラホテル丸亀 カトリアの間)						
1日目	19日	(土)	会場	丸亀土器川公園ソフトボール場・軟式野球場					
			時刻	A④球場	B⑤球場	C⑧球場	D⑨球場	E⑩球場	F⑭球場
			9:00	女子1回戦	女子1回戦	女子1回戦	女子1回戦	男子1回戦	男子1回戦
			11:00	女子1回戦	女子1回戦	女子1回戦	女子1回戦	男子1回戦	男子1回戦
			13:00	女子1回戦	女子1回戦	女子1回戦	女子1回戦	男子1回戦	男子1回戦
2日目	20日	(日)	9:00	女子2回戦	女子2回戦	女子2回戦	女子2回戦	男子1回戦	男子1回戦
			11:00	女子2回戦	女子2回戦	女子2回戦	女子2回戦	男子2回戦	男子2回戦
			13:00	女子3回戦		女子3回戦		男子2回戦	男子2回戦
			14:30		女子3回戦		女子3回戦		
3日目	21日	(月)	9:00	男子準決勝	女子準決勝	男子準決勝	女子準決勝		
			11:00	3位表彰式	3位表彰式	3位表彰式	3位表彰式		
			12:00	男子決勝	女子決勝				
			14:00		表彰式				
予備日	22日	(火)							

女子組合せ



男子組合せ



会場図



(オークラホテル丸亀 (諸会議場所) の車で目の移動時間)

- ・ およそ15分 ※実際の道路状況によって異なる。
- ・ 高柳橋交差点からの南下は交通渋滞が発生する恐れから控えること。
- ・ 中方橋交差点から北上して、所定の場所で選手の乗降すること。
- ・ 練習会場は男子②②、②③、②④、②⑤、女子は②、③、⑥、⑦、⑫、⑬とする。
- ・ 土器川の西側道路は一方通行とする。南から北へ進むこと。
- ・ 男子チームのバスの乗降場所は JA 丸亀女性研修センター、女子チームのバスの乗降場所は管理棟の駐車場とする。係員の指示に従い、スムーズな乗降りを心掛けること。
- ・ 各チームのバスが待機する場所を以下に示す。

「丸亀市立南中学校内グラウンド」

〒763-0093 香川県丸亀市郡家町 3690

- ・ 審判・役員駐車場でのバス及びチーム関係者(保護者)の駐車は全面禁止とする。
- ・ 近隣の商業施設(フジグランやダイナムなど)への駐車は禁止とする。

※ 事務局ではトラブル等の責任は一切負わない。

競技会場詳細

競技会場：丸亀土器川公園ソフトボール場

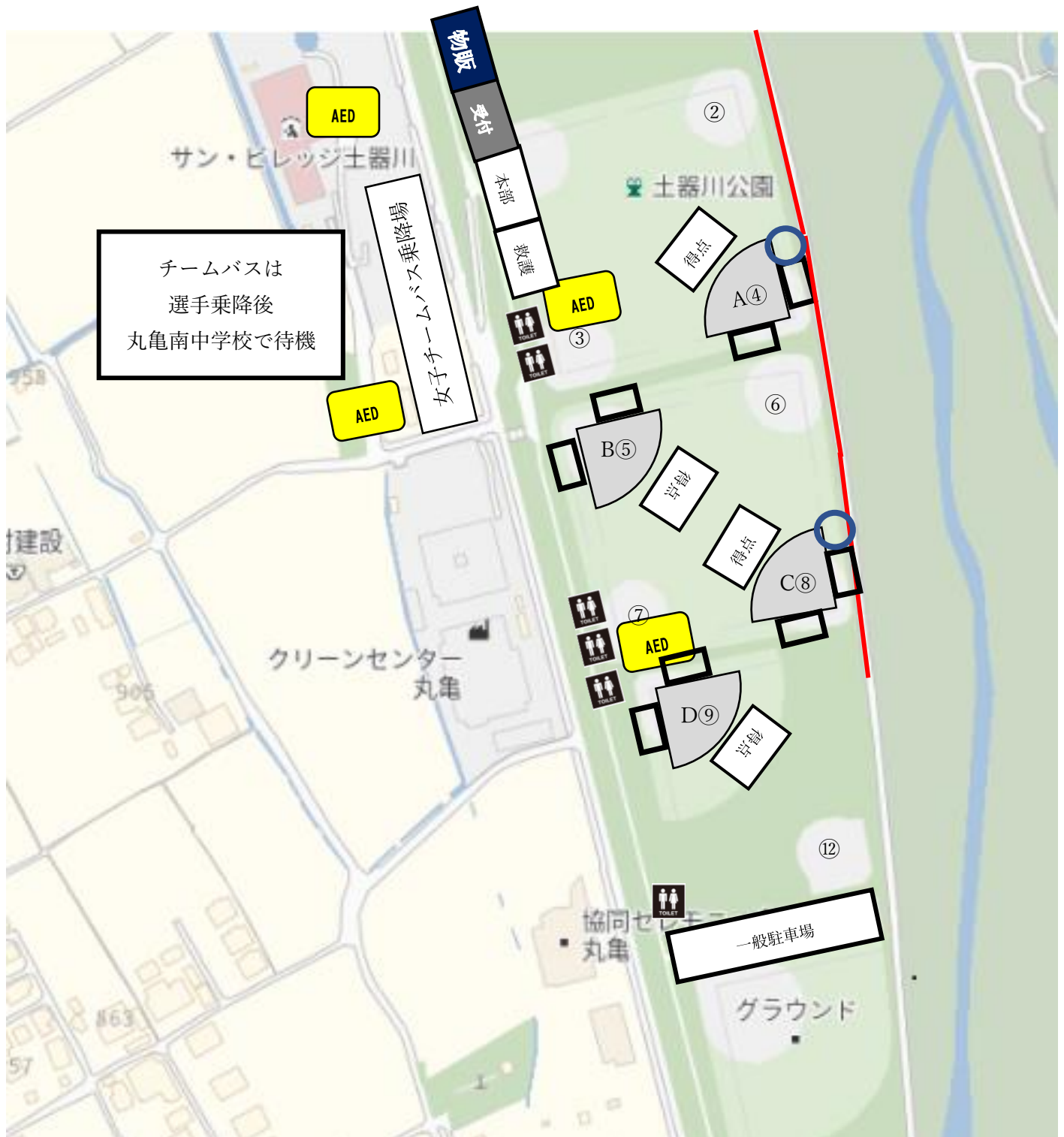
競技会場：男子②⑥, ②⑦ (軟式野球場)

アップ会場：男子②②, ②③, ②④, ②⑤ (軟式野球場)



競技会場：女子④、⑤、⑧、⑨（ソフトボール場）

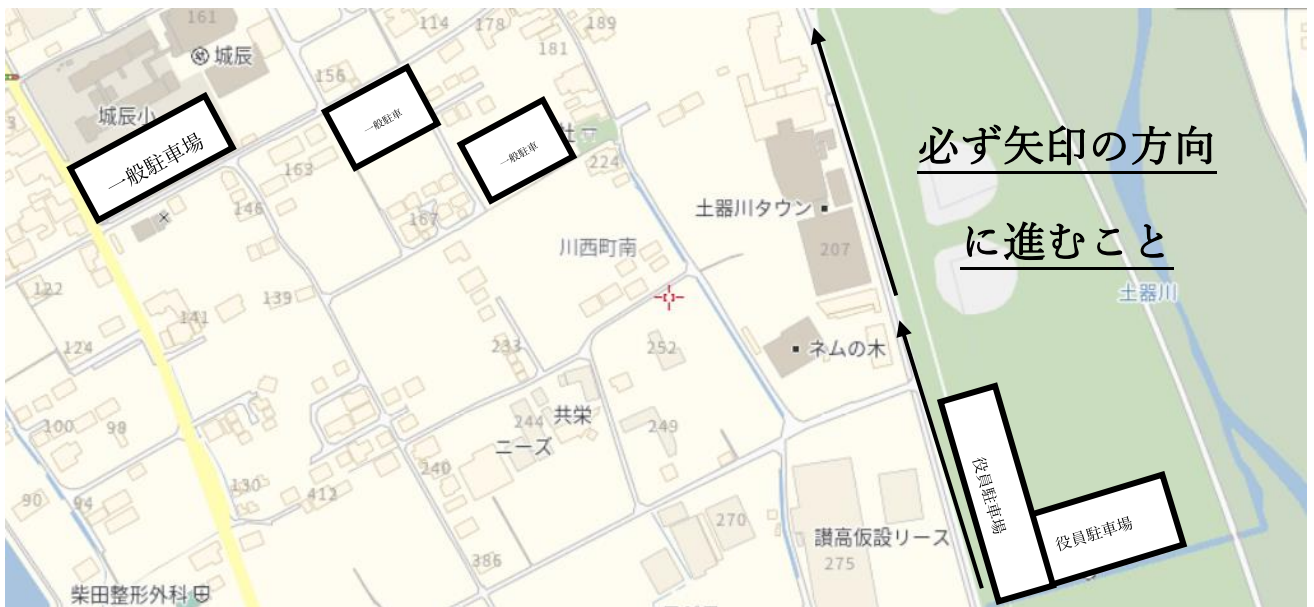
アップ会場：女子②、③、⑥、⑦、⑫（ソフトボール場）



— 市道の為、この区域での観戦は禁止。ここより西側の芝生で観戦する。

○ …A(④)会場・C(⑧)会場における、1塁側観戦エリア

周辺駐車場



練習会場詳細

練習会場：男子②②、②③、②④、②⑤



練習会場：女子②、③、⑥、⑦、⑫、⑬（6面）



周辺駐車場



令和5年6月13日

各都道府県代表中学校長 様

令和5年度全国中学校体育大会
香川県実行委員会
ソフトボール競技部
会 長 溝淵 隆弘
(公印省略)

第45回全国中学校ソフトボール大会関係書類提出について（お願い）

梅雨の候、皆様にはご健勝のこととお慶び申し上げます。

さて、全国大会開催に向けて準備を進めているところでございますが、各ブロック大会から全国大会開催までの期間が短いため出場が決定次第必要書類をご提出ください。

なお、正式な申込書等は期限までに遅れることのないようご提出ください。

記

1 配付書類

- (1) 参加申込書または合同チーム用参加申込書
- (2) プログラム用チーム紹介（写真を貼り付けPDF形式で）
- (3) チーム紹介文・チーム集合写真（チーム紹介用の指定サイズ）
- (4) 外部指導者（コーチ）確認書（校長承認書・IDカード申込書）
- (5) 宿泊・弁当申込書

※上記の様式はすべて大会ホームページよりダウンロードできます。（除写真）

2 提出書類

- (1) 参加申込書及び外部指導者（コーチ）確認書について
出場が決定次第、下記送付先へE-mail又はFAXにて送り、正式な申込書等は8月10日（木）までに書留速達扱いで郵送してください。
- (2) プログラム用チーム紹介原稿について
出場が決定次第、E-mailにて写真を貼り付けPDFファイルで下記送付先へ送り、正式な原稿は参加申込書と一緒に郵送してください。※8月10日（木）12時必着
- (3) チーム紹介文・チーム集合写真について
出場が決定次第、E-mailでプログラム用チーム紹介とは別にして下記送付先へ送付してください。
※8月10日（木）12時必着

- (4) 宿泊・弁当申込書

8月10日（木）12時までに、要項に従ってインターネットまたはFAXにて申込みを行ってください。

東武トップツアーズ株式会社高松支店

担当：三好 智 第45回全国中学校ソフトボール大会デスク

〒760-0023 香川県高松市寿町2-2-10 高松寿町プライムビル8F

TEL 050-9002-5462 FAX 087-851-6535

携帯 080-2195-8745 E-mail satoshi_miyoshi@tobutoptours.co.jp

営業時間：平日9:45～17:45（土・日曜日・祝日は定休日）

3 送付先・問い合わせ

〒760-0077 香川県高松市上福岡町714-1 高松市玉藻中学校内

令和5年度 全国中学校体育大会香川県実行委員会ソフトボール競技

事務局 土佐 準

TEL 080-3166-5913 FAX 087-837-9126

E-mail kagawaz05soft@themis.ocn.ne.jp

大会HP <https://softball.zenchuu.jp/>

令和5年度 全国中学校体育大会
 第45回全国中学校ソフトボール大会
 【参加申込書】

都道府県名	
ブロック名	
ブロック順位	位

ふりがな		分類		〒	—
チーム名				所在地	TEL — — FAX — —

ふりがな		ふりがな	
チーム代表者		引率責任者名	

番号	位置	UN	氏名	ふりがな	分類	所属
	引率責任者		0	0		
	監督	30				
	コーチ	31				

番号	位置	UN	氏名	ふりがな	学年	所属学校
1	投手					
2	捕手					
3	一塁手					
4	二塁手					
5	三塁手					
6	遊撃手					
7	左翼手					
8	中堅手					
9	右翼手					
10	選手					
11	選手					
12	選手					
13	選手					
14	選手					
15	選手					
16	選手					
17	選手					
18	選手					

上記の者は、本競技大会の参加申込みに際し、大会要項に記載の内容を確認し同意を得ています。また、都道府県中体連に加盟・登録をしていることを確認しています。なお、宿泊については、宿泊要項を厳守し申し込みます。

令和5年 月 日

チーム代表者
(学校長)

印

出場申請関係連絡先	役職	氏名	携帯電話
-----------	----	----	------

大会時緊急連絡先	役職	氏名	携帯電話
----------	----	----	------

令和5年度全国中学校体育大会 第45回全国中学校ソフトボール大会(合同チーム)

【 参 加 申 込 書 】

チーム名	0
------	---

表記チーム名	(学校)
--------	------

	2	3	4	5
ふりがな				
学 校 名				
ふりがな				
学校長名				
ふりがな				
各校引率責任者				
所 在 地	〒	〒	〒	〒
	TEL — —	TEL — —	TEL — —	TEL — —
	FAX — —	FAX — —	FAX — —	FAX — —

【様式1】に記載の者は、当該学校の在籍生徒であり、標記大会に出場することを認め、参加申し込みを致します。また、本競技大会の参加申し込みの際し、大会要項に記載の内容を確認し同意を得ています。また、都道府県中体連に加盟・登録をしていることを確認しています。なお、宿泊については、宿泊要項を厳守し申し込みます。

令和5年 月 日

2 学校名 学校長	印	3 学校名 学校長	印
4 学校名 学校長	印	5 学校名 学校長	印

まるまる さんかくさんかく しかくしかく

様式3

〇〇県 △△市立 □□中学校



1 チームカラー、学校、郷土の紹介

--	--	--	--	--	--	--

2 選手名簿

番号	位 置	UN	氏 名	ふりがな	学年	所属学校
1	投 手					
2	捕 手					
3	一塁手					
4	二塁手					
5	三塁手					
6	遊撃手					
7	左翼手					
8	中堅手					
9	右翼手					
10	選 手					
11	選 手					
12	選 手					
13	選 手					
14	選 手					
15	選 手					
16	選 手					
17	選 手					
18	選 手					

※記入上の注意事項

- ◇【様式1】に必要な事項を記入すると【様式3】のプログラム原稿に「文字データ」は、表示されます。
合同チームの場合は、【様式2】の提出も必要になります。(A4横)
外字などは使用されないようにお願いします。「・」で表示されてしまいます。
- ◇ **チーム・学校・郷土の紹介については、プログラムに掲載します。**
・提出いただいた原稿がそのままプログラムに掲載されますので写真を張り付けてPDF加工して送ってください。)
チーム紹介文については、地域性のある内容を工夫して記入して下さい。
(100字～150字程度でお願いします。)
- ◇ お送りいただきたいものは、
プログラム原稿(写真をつけてPDF加工)(PDFとExcel両方)(Excelは記録の際に使用するため)
なお、写真は加工(文字を入れる等)しないようにしてください。
(400万画素以上のデジカメで撮影ください。)
- ◇ 写真を撮る際は、背景にも十分に注意し個人情報等がないように配慮してください。

E-mail kagawaz05soft@themis.ocn.ne.jp

ホームページ <https://softball.zenchuu.jp/>

☆名前の記入方法

プログラム原稿の名前の部分は5文字方式で記入してください。

例

丸亀太郎の場合

丸亀と太郎の間にスペースを入れ5文字にしてください。 丸亀 太郎

丸亀光の場合

丸亀と光の間にスペースを2つ入れ5文字にしてください。丸亀 光

丸亀川光の場合

丸亀川と光の間にスペースを入れて5文字にしてください。丸亀川 光

5文字以上はそのまま記入してください。

ふりがなは「ひらがな」で入力してください。

令和5年6月13日

都道府県中学校長 様

令和5年度全国中学校体育大会
香川県実行委員会
ソフトボール競技部
会 長 溝渕 隆弘
(公印省略)

外部指導者（コーチ）確認書（校長承認書）の提出について

このことについて、貴校チームが全国中学校体育大会の出場に際して、外部指導者（コーチ）を帯同される場合には、以下の点に留意して御提出をお願いします。

- 1 全国大会開催基準により、「全国中学校体育大会の引率者・監督は出場校の校長・教員であること、外部指導者（コーチ）については校長の認めた者とする」と定めています。即ち、外部指導者（コーチ）については、出場校の校長・教員以外でもよいとしております。
- 2 外部指導者（コーチ）の資格を正しく確認し、トラブルを防止するため、外部指導者（コーチ）確認書（校長承認書）を実行委員会に提出していただきます。
- 3 大会期間中は、実行委員会から支給するIDカードを掛けていただきます。

趣旨を御理解の上、期日までの提出をお願いします。

なお、不明な点がありましたら、下記まで問い合わせてください。

【連絡先】

〒760 - 007

香川県高松市上福岡町714番地1 高松市立玉藻中学校内

令和5年度全国中学校体育大会 香川県実行委員会 ソフトボール競技

事務局 土佐 準

T E L 080-3166-5913 F A X 087-837-9126

E-mail kagawaz05soft@themis.ocn.ne.jp

大会ホームページ <https://softball.zenchuu.jp/>

令和5年 月 日

令和5年度全国中学校体育大会
香川県実行委員会
ソフトボール競技部
会長 溝渕 隆弘 様

都道府県

中学校

学校長

公印

所在地

電話

FAX

外部指導者（コーチ）確認書（校長承認書）

下記の者を、令和5年度全国中学校体育大会・第45回全国中学校ソフトボール大会出場に際しての、外部指導者（コーチ）として承認しました。

1 外部指導者（コーチ）

(フリガナ) 氏名			
性別	男 女	年齢	歳
学校とのかかわり			

I Dカード申込書

* A票・B票ともに必要事項を御記入ください。

* 外部指導者（コーチ）確認書（校長承認書）と一緒に大会事務局まで送付してください。

《 A 票 》

外部指導者(コーチ) I Dカード No.	
令和5年度全国中学校体育大会 第45回全国中学校ソフトボール大会	
学校名【	】
氏 名【	】

※学校名・氏名は楷書で大きく記入。

《 B 票 》

外部指導者(コーチ) I Dカード (実行委員会 控用) No.	
学 校 名	
氏 名	

令和5年度全国中学校体育大会 第45回全国中学校ソフトボール大会
引率責任者・監督・外部指導者（コーチ）変更届

令和5年 月 日

(公財)日本中学校体育連盟会長 様
第45回全国中学校ソフトボール大会実行委員会委員長 様
令和5年度全国中学校体育大会香川県実行委員会ソフトボール競技部会長 様

下記の通り、引率責任者・監督・部活動指導員・外部指導者（コーチ）を
変更いたしますので、ご承認をお願いいたします。（役職を○で囲む）

変更前の引率責任者・監督・部活動指導員・外部指導者（コーチ）

※	役職	ふりがな	ユニフォームナンバー
	引率責任者		
	監督		
	部活動指導員		
	外部指導者（コーチ）		

(※に○を入れる)



変更後の引率責任者・監督・部活動指導員・外部指導者（コーチ）

※	役職	ふりがな	ユニフォームナンバー
	引率責任者		
	監督		
	部活動指導員		
	外部指導者（コーチ）		

(※に○を入れる)

変更期日と理由

変更期日 月 日 () ~ 月 日 () 変更理由

ブロック

都・道・府・県

中学校

学校長

公印